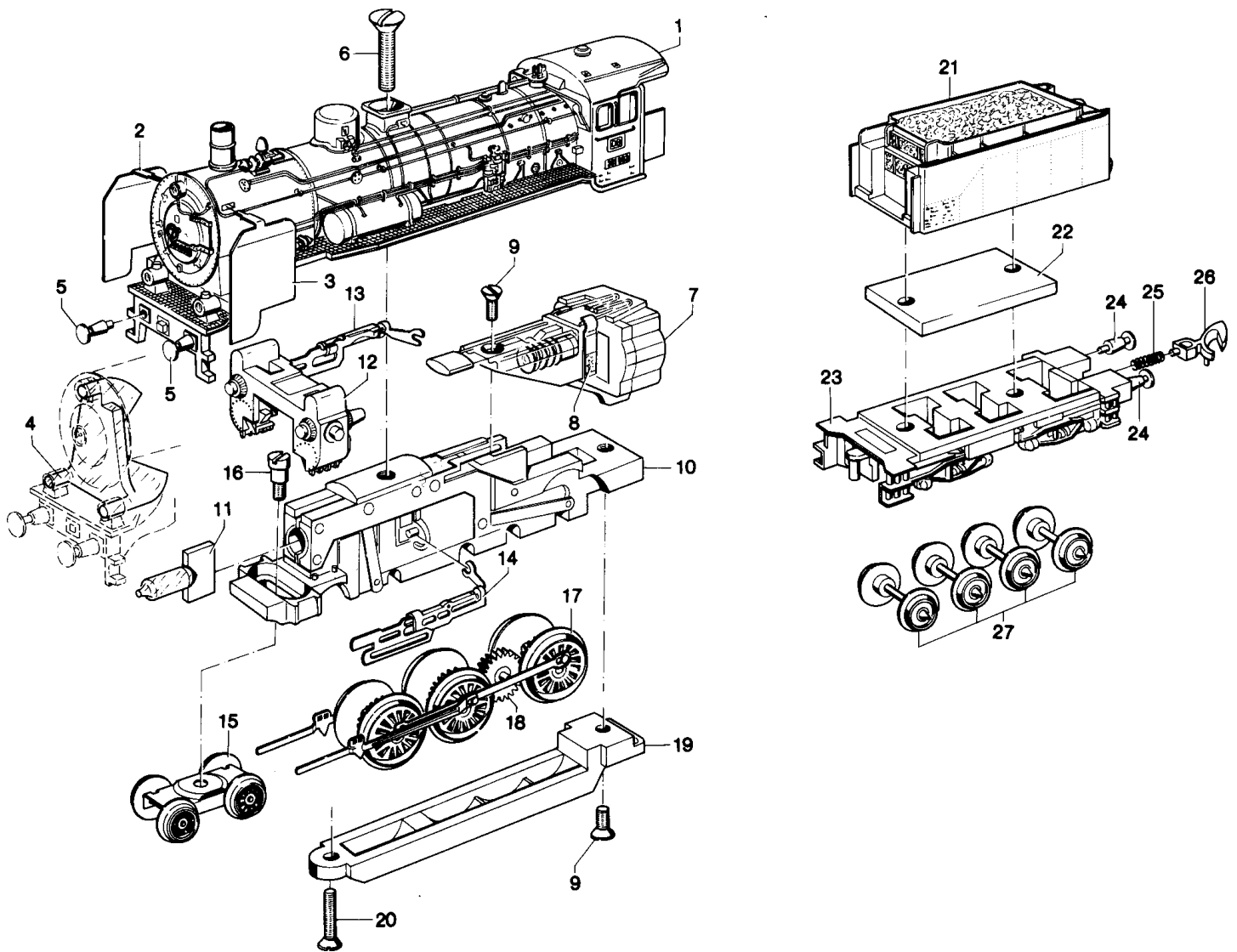


Personenzuglokomotive 8899



8899

Lfd. Nr.	Benennung	Bestell-N
1	Lokomotiv-Aufbau (komplett) mit	26 611
2	Windleitblech (rechts)	26 612
3	Windleitblech (links)	26 613
4	Lichtkörper	26 614
5	Puffer	76 148
6	Senkschraube	75 609
7	Motor (komplett) mit	26 765
8	Bürstenpaar	8 989
9	Senkschraube	78 555
10	Traggestell (mit Zahnräder)	26 766
11	Beleuchtungseinsatz	8 953
12	Zylinderblock	26 600
13	Kreuzkopfführung (rechts)	26 768
14	Kreuzkopfführung (links)	26 769
15	Drehgestell	26 691
16	Zylinderansatzschraube	75 313
17	Treibradsätze mit Gestänge	26 767
18	Zwischenradsatz	26 593
19	Abdeckung	26 601
20	Senkschraube	78 557
	Tender (komplett) mit	26 617
21	Tendergehäuse	26 620
22	Beschwerung	26 619
23	Tenderboden	26 618
24	Puffer	76 145
25	Druckfeder	76 568
26	Kupplungshaken	70 420
27	Radsatz	70 081