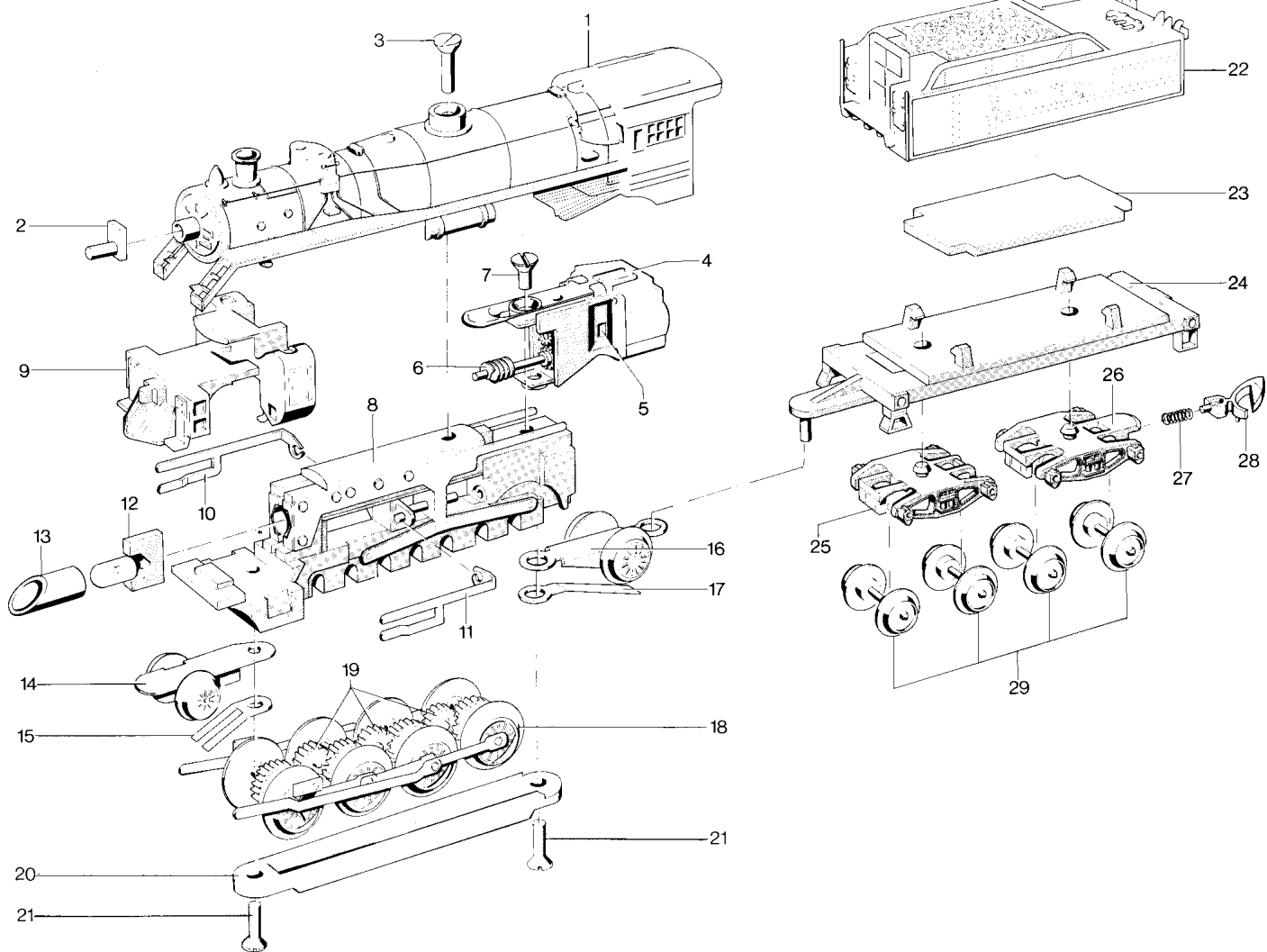


8807, 8881 und 8882



8881

Lfd. Nr.	Benennung	Bestell-Nr.
		8881
1	Lokomotiv-Aufbau (komplett) mit	44 038
2	Lichtkörper	26 973
3	Senkschraube	78 566
4	Motor (komplett) mit	26 190
5	Bürstenpaar, einzeln	8 989
6	Antriebsschnecke mit Welle und Zahnrad	26 146
7	Senkschraube	78 555
8	Traggestell	26 188
9	Zylinderblock	44 050
10	Kreuzkopfführung (rechts)	26 994
11	Kreuzkopfführung (links)	26 995
12	Beleuchtungseinsatz	8 953
13	Abdeckung	26 889
14	Drehgestell	44 040
15	Blattfeder (vorn)	-
16	Lenkgestell (komplett)	26 978
17	Blattfeder (hinten)	-
18	Treibradsätze mit Gestänge	44 045
19	Zwischenradsatz	26 128
20	Abdeckung	26 105
21	Senkschraube	78 557
	Tender (komplett)	44 051
22	Tendergehäuse	44 052
23	Beschwerung	26 145
24	Tenderboden	26 981
25	Drehgestell (komplett) mit Radsätzen	26 982
26	Drehgestell (komplett) mit Radsätzen und	33 695
27	Druckfeder	76 568
28	Kupplungshaken	70 420
29	Radsatz	70 081