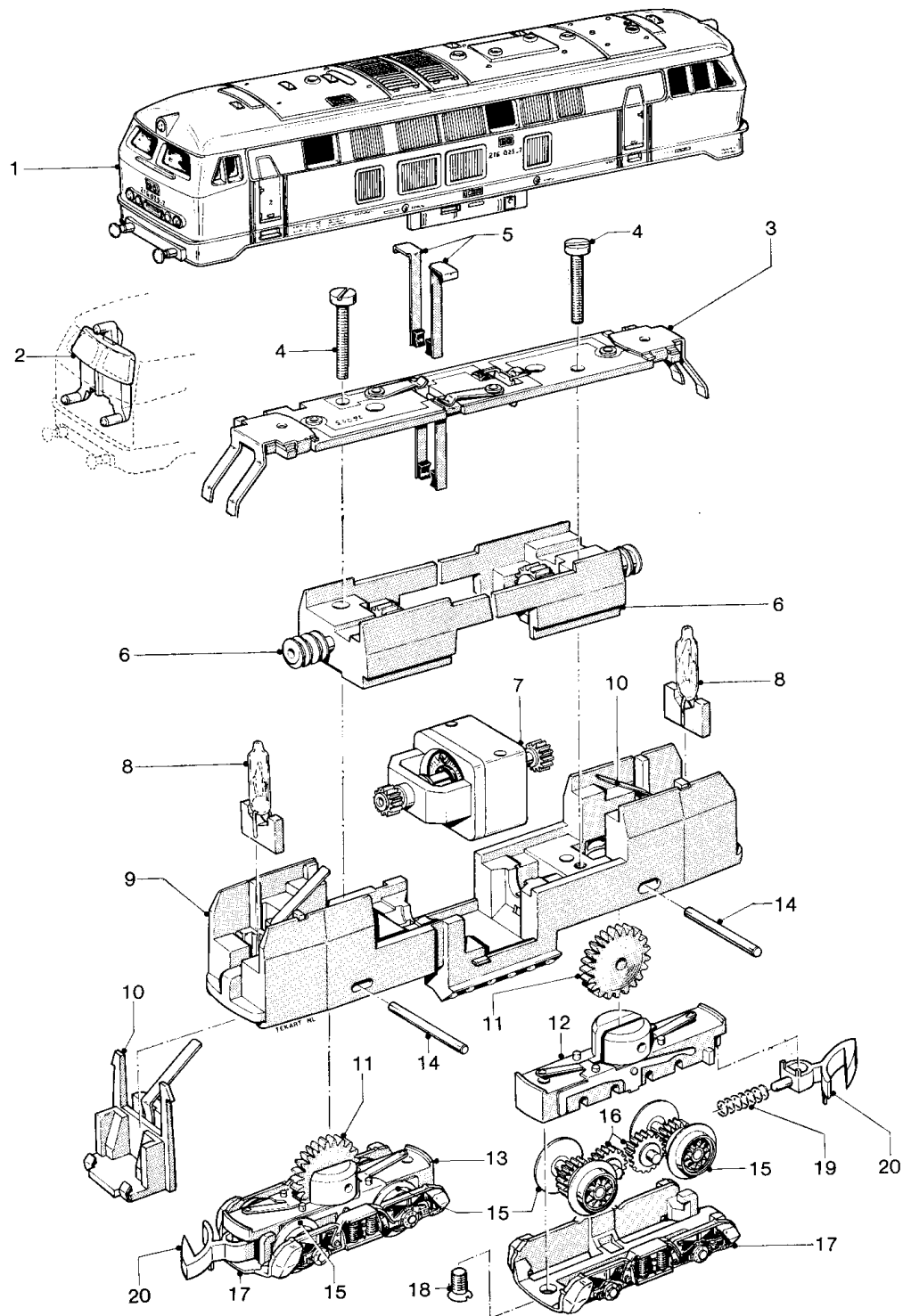


# Diesellokomotiven 8874 und 8875



# 8875

Lfd. Nr.	Benennung	Bestell-Nr.
		<b>8875</b>
1	Lokgehäuse (komplett) mit	26 095
2	Lichtkörper	26 078
3	Leiterplatte (komplett)	26 191
4	Zylinderschraube	78 518
5	Bürstenpaar	8 988
6	Lagerdeckel (komplett)	26 082
7	Motor (komplett)	26 192
8	Beleuchtungseinsatz	8 953
9	Gußgestell	26 071
10	Lampenhalter	26 087
11	Zahnrad	26 073
12	Getriebegehäuse	26 193
13	Getriebegehäuse	26 194
14	Achse	26 072
15	Treibradsatz (komplett)	26 090
16	Zwischenradsatz	26 092
17	Drehgestellrahmen	26 077
18	Senkschraube	78 555
19	Druckfeder	76 568
20	Kupplungshaken	70 420