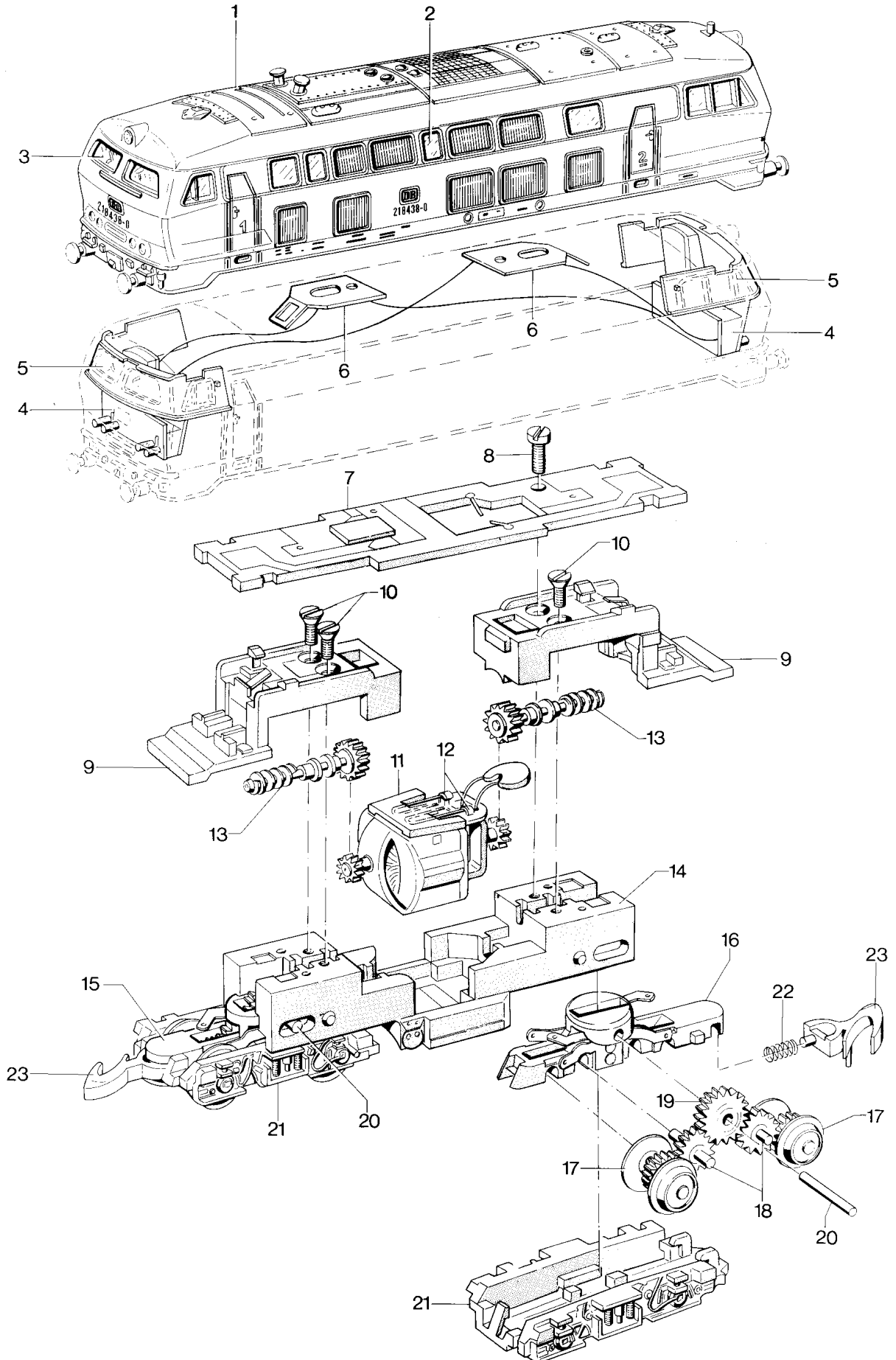


Diesellokomotiven 8866, 8878, 8879 und 8880



Diesellokomotiven 8866

| Lfd. Nr. | Benennung | |
|----------|------------------------------------|-------------|
| | | 8866 |
| 1 | Lokomotiv-Aufbau (komplett) mit | 36577 |
| 2 | Fenstereinsatz | 36584 |
| 3 | Fenstereinsatz | 36582 |
| 4 | Leiterplatte mit Beleuchtung | 36580 |
| 5 | Abdeckung | 36586 |
| 6 | Kontaktfeder | 26810 |
| 7 | Leiterplatte | 27012 |
| 8 | Zylinderschraube | 78519 |
| 9 | Isolierung | 27011 |
| 10 | Senkschraube | 78555 |
| 11 | Motor (komplett) mit | 26444 |
| 12 | Bürstenpaar | 8989 |
| 13 | Antriebswelle | 26302 |
| 14 | Gußgestell | 36587 |
| 15 | Getriebegehäuse vorne | 29993 |
| 16 | Getriebegehäuse hinten | 29992 |
| 17 | Treibradsatz | 26561 |
| 18 | Zwischenradsatz | 26092 |
| 19 | Zahnrad | 26296 |
| 20 | Achse | 26072 |
| 21 | Drehgestellrahmen | 27001 |
| 22 | Druckfeder | 76568 |
| 23 | Kupplungshaken | 70420 |
