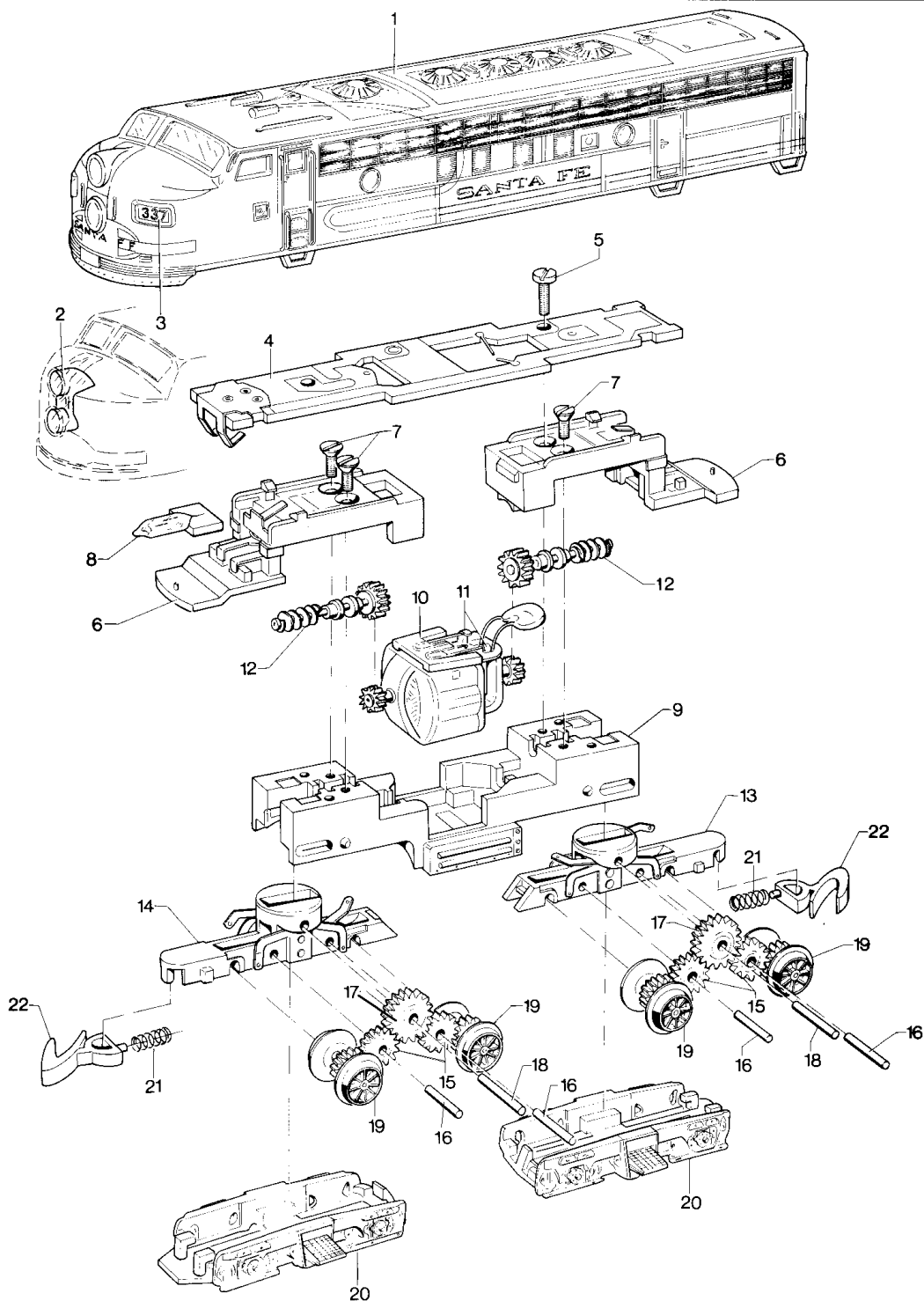


# Diesellokomotiven 8860, 8861 und 8862



# 8862

## 8862

1	Lokaufbau (komplett) mit	26 870
2	Lichtkörper	26 757
3	Lichtkörper	26 871
4	Leiterplatte	26 306
5	Zylinderschraube	78 519
6	Isolierung	26 303
7	Senkschraube	78 555
8	Beleuchtungseinsatz	8 953
9	Gußgestell	26 447
10	Motor (komplett)	26 444
11	Bürstenpaar	8 989
12	Antriebswelle	26 302
13	Getriebegehäuse	26 445
14	Getriebegehäuse	26 446
15	Zahnrad	26 219
16	Achse	26 224
17	Zahnrad	26 296
18	Achse	26 072
19	Treibradsatz	26 561
20	Drehgestellrahmen	26 788
21	Druckfeder	76 568
22	Kupplungshaken	70 420
	Schienenräumer	26 789