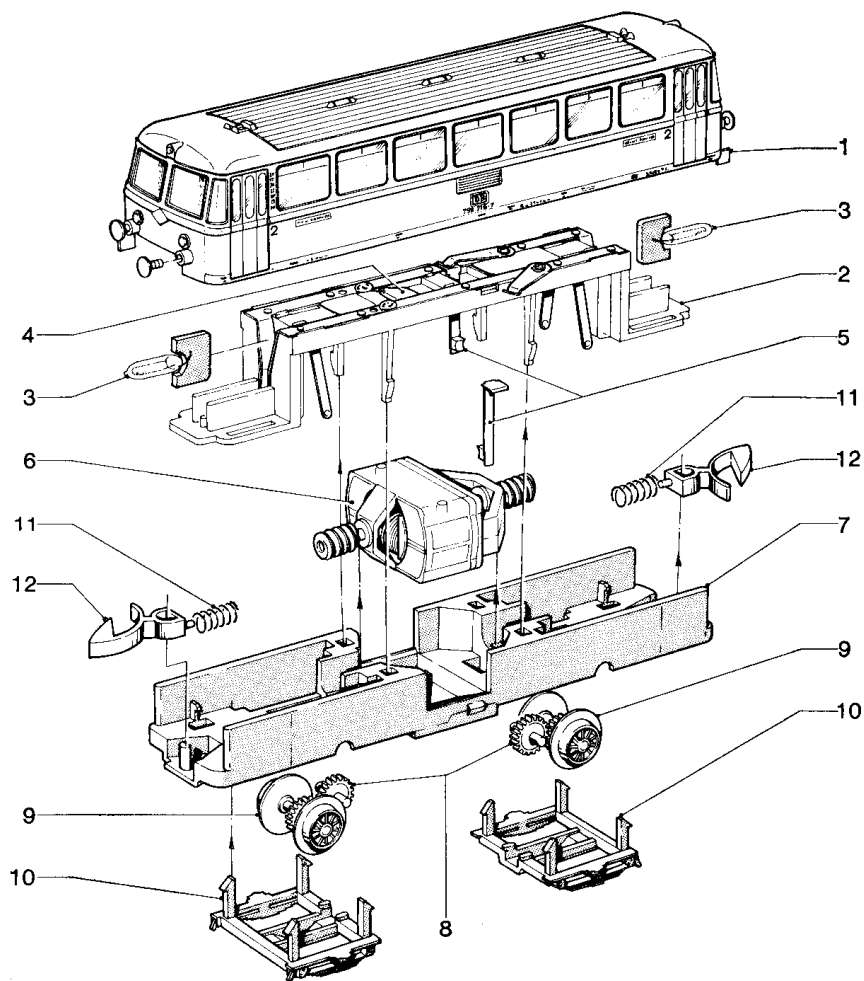


Schienenbus 8816 mit Beiwagen 8817 und 8831



Ersatzteile der Lokomotive 8831

1	Schienenbus-Gehäuse	468660
2	Isolierung (komplett)	262080
3	Beleuchtungseinsatz	8953
4	Kondensator	600760
5	Bürstenpaar	8988
6	Motor (komplett)	262070
7	Gußgestell	262000
8	Zwischenradsatz	260640
9	Treibradsatz	260480
10	Achslagerblende	262060
11	Druckfeder	765680
12	Kupplungshaken	704200