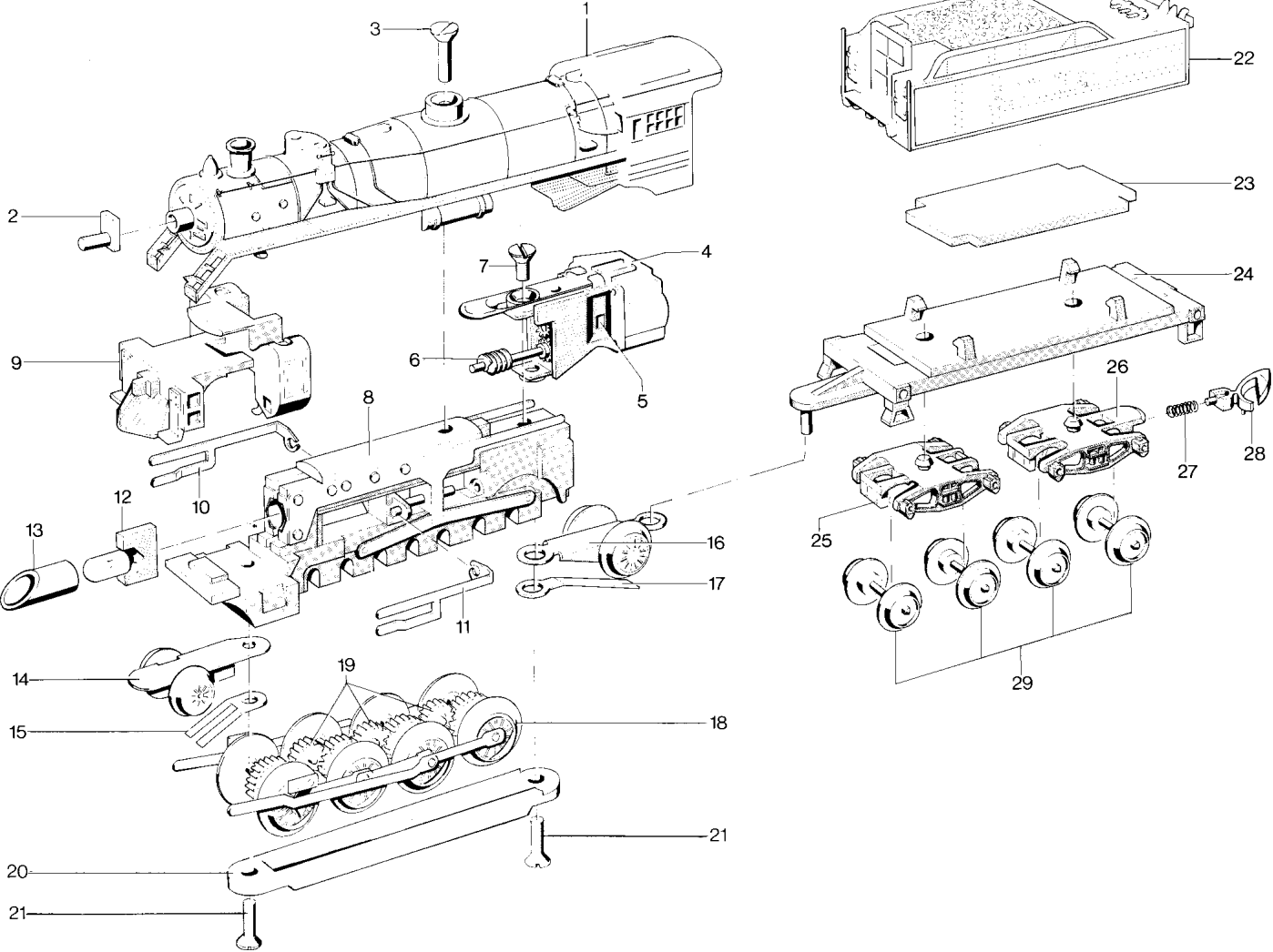


# Dampflokomotiven mit Tender

## 8807, 8881 und 8882



# 8807

Lfd. Nr. Benennung Bestell-Nr.

---

8807		
1	Lokomotiv-Aufbau (komplett) mit	26 970
2	Lichtkörper	26 973
3	Senkschraube	78 569
4	Motor (komplett) mit	26 270
5	Bürstenpaar, einzeln	8 989
6	Antriebsschnecke mit Welle und Zahnrad	26 146
7	Senkschraube	78 555
8	Traggestell	21 066
9	Zylinderblock	26 969
10	Kreuzkopfführung (rechts)	26 994
11	Kreuzkopfführung (links)	26 995
12	Beleuchtungseinsatz	8 953
13	Abdeckung	26 889
14	Drehgestell	26 997
15	Blattfeder (vorn)	27 022
16	Lenkgestell (komplett)	26 978
17	Blattfeder (hinten)	27 023
18	Treibradsätze mit Gestänge	20 971
19	Zwischenradsatz	26 064
20	Abdeckung	26 260
21	Senkschraube	78 557
	Tender (komplett)	26 980
22	Tendergehäuse	26 983
23	Beschwerung	26 145
24	Tenderboden	26 981
25	Drehgestell (komplett) mit Radsätzen	26 982
26	Drehgestell (komplett) mit Radsätzen und	33 695
27	Druckfeder	76 568
28	Kupplungshaken	70 420
29	Radsatz	70 081