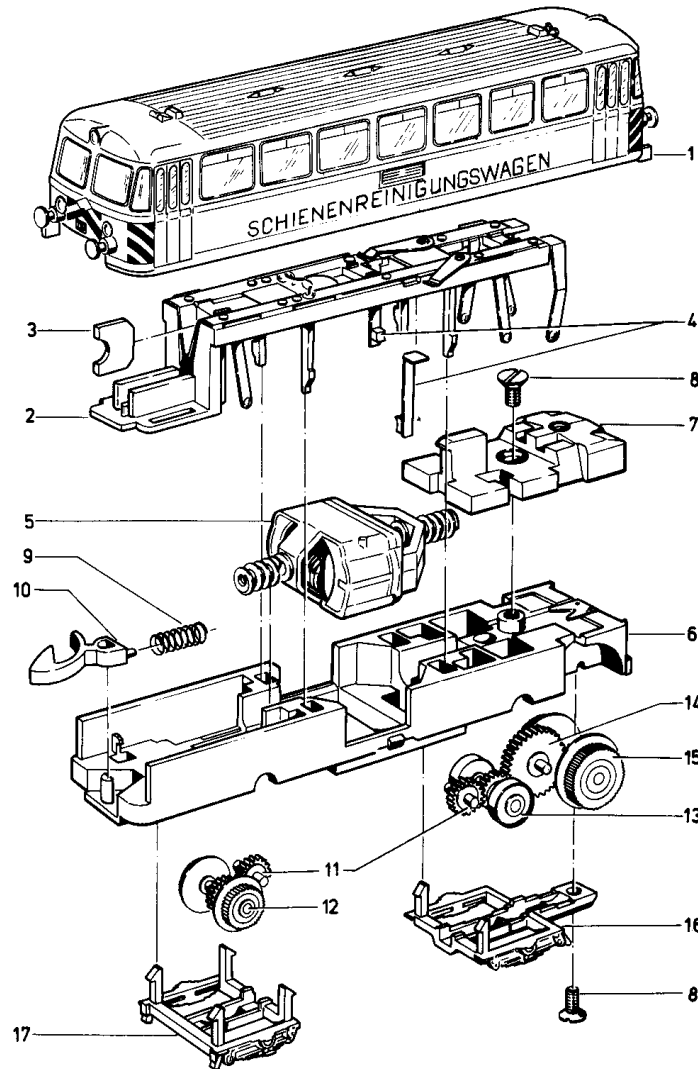


# Schienenreinigungswagen 8802



# 8802

Lfd.-Nr.	Benennung	Bestell-Nr.
1	Gehäuse	26 436
2	Isolierung (komplett) (ohne Kondensator)	26 437
3	Sockel	33 107
4	Bürstenpaar	8 988
5	Motor (komplett)	26 207
6	Gußgestell	26 438
7	Beschwerung	26 425
8	Senkschraube	78 555
9	Druckfeder	76 568
10	Kupplungshaken	70 420
11	Zwischenradsatz	26 064
12	Walzensatz	26 433
13	Radsatz	26 431
14	Zwischenradsatz	26 422
15	Walzensatz	26 426
16	Achslagerblende	26 421
17	Achslagerblende	26 206